

KONTROLLERA FÖRST LEVERANSEN!

I denna leverans ingår:

- Dörrblad och karm enligt följesedel.
- Plastlock/träplugg $\varnothing 14$ mm.
- Ev. beställda monterade karmhylsor.
- Ev. beställd tröskel.

DET HÄR BEHÖVS FÖR MONTERINGEN:

- Måttband
- Långt och kort vattenpass
- Montagenyckel insex 10 mm
- Borrmaskin
- Skruvmejsel/bits (för aktuell montageskruv)
- Hammare
- Karmhylsor/kil
- Montageskruv
(kan beställas från HIAK AB, se tabell)

KONTROLL:

Kontrollera så att rätt dörr och tillhörande karm monteras i rätt öppning. Om väggöppningen överstiger angivna toleranser, skall den minskas på ett sådant sätt att brand- och ljudegenskaper bibehålls. (t.ex. Träregele eller montageprofiler av stål).

ALLMÄNT OM MONTAGET

För att dörrarna skall få avsedd funktion mot ljud, brand och inbrott, krävs att montaget sker på ett noggrant sätt.

Typgodkända produkter får ej förändras eller utrustas med andra tillbehör än vad som faller inom ramen för typgodkännandebeviset.

Tunga dörrar (46 dB eller mer)

HIAK dörrar är väldigt tunga och måste kompletteras med en stålram eller kraftig träregele för att de inte skall hänga sig.

Drevning

Drevning skall packas hårt in i mellanrum mellan dörrkarm och vägg, skall sedan avslutas på båda sidor om drevningen med tätmassa, minst 10 mm tjock. Detta är mycket viktigt, inga som helst springor eller tunna partier får förekomma. Dörrar skall justeras för att sluta tätt mot tätlist, och får inte skeva mer än 1 mm mot karm, i djupled eller sidled. Fogning skall ske under tröskel.



Vid montage bör skruvar enligt tabell nedan (eller motsvarande) användas.

VÄGG	SKRUV
• Betong / Lättbetong • Tegel	Betongskruv 8 x 80 Nylonplugg
Träregele	Betongskruv 8 x 64 Förborra $\varnothing 5$ mm
Ståltregele	Skruv 4.8 x 50

KARM	VÄGG
Modulmått B x H (dm)	Öppningsmått / Murmått B^{+15}_{-0} x H^{+10}_{-0} (mm)
Exempel: MODUL 9 x 21	max 915 x 2110 nominellt 900 x 2100
MODUL 13 x 24	max 1315 x 2410 nominellt 1300 x 2400

HIAK förordar material:

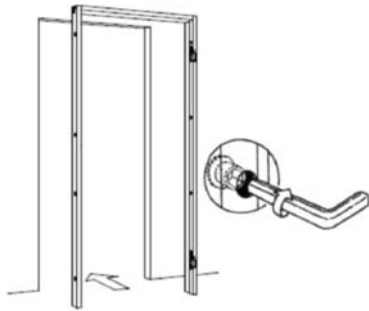
Tätmassa: Akustiktätmassa Gyproc G55
(alt fogmassa Sikacryl-S+ eller ESSVE Akryl Flex 15%)

Tätmassa (ljud- och brandklassad dörr):
FS-Flex F FireStop 1000

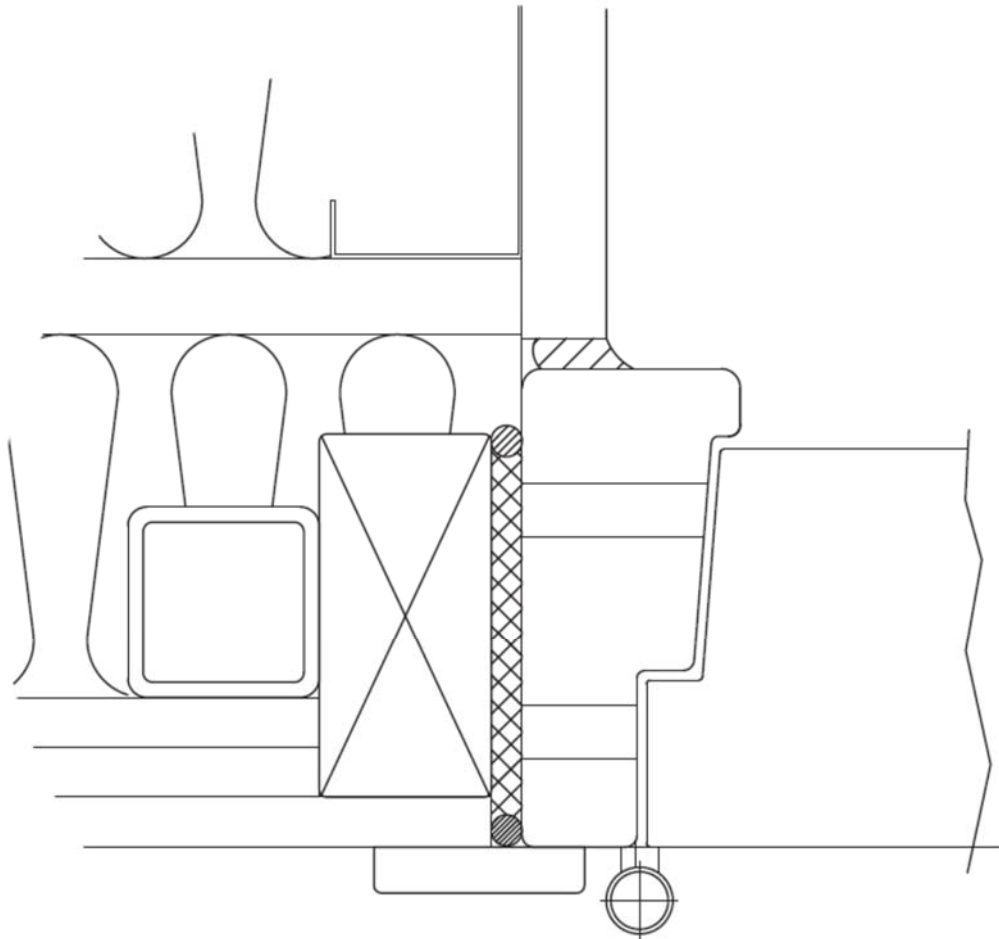
Drev: ISOVER 800 30x100 OPLASTAD

Dörrnischer

I dörrnischer får MDF skiva som täcker av öppningen mellan yttre och inre isolerskal inte kortsluta de båda skalen. Istället lämnas en springa på ca 8 mm som kan fogas med akustikfog/tätmassa.



1. Passa in karmen i väggöppningen, centrera karmen noggrant i djupled.
Om karmen skall förses med träströskel kan den användas som distans vid monteringen.
2. Justera med karmhylsor i varje hörn så att sidostyckena är i lod både i djup- och sidled, och överstycket är i våg.
3. Ställ ut gångjärnssidans alla karmhylsor mot vägg.
4. Borra och montera skruv och eventuell plugg i karmhylsor vid gångjärn. (för pardörrar skruvas båda karmsidorna i detta skede).
5. Kontrollera med långpass att gångjärnssidan är rak. Justera vid behov och häng sedan på dörrbladet.
6. Kontrollera att dörrbladet och karmen livar i väggplanet genom att ställa dörren "på glänt" och granska spalten uppifrån och ner. Justera låssidan vid behov och fixera den sedan med skruv.
7. Kontrollera att spelen mellan dörrblad och karm är $2,5 \pm 1$ mm i både sidled och höjdled. Justera vid behov med karmhylsor.
8. Kontrollera tätning:
 - Drag ett papper mellan stängd dörr och karm på olika punkter. Listen tätar om det går trögt.
 - För att optimera tätningen kan slutbleck justeras med skruvmejsel.
 - Otäthet kan bero på skevt monterad karm, och därav felaktigt spel.
9. Injusterad karm fixeras:
 - Ställ ut resterande karmhylsor mot väggen.
 - Kontrolleras spelen en sista gång.
 - Montera skruv (+ ev. plugg) och drag åt ordentligt.
 - Täck karmens montagehål med plastlocken.
10. Om dörren är inbrottsklassad skall karmen kilas vid slutblecket.
11. Montera eventuell tröskel, standard anslagströskel i ek. Fogning skall alltid göras under tröskel
Tröskelalternativ:
Mekanisk tröskel inbyggt i dörrblad med slät 10 mm Ek-tröskelplatta eller utan tröskelplatta.
12. Tätning av dörrar som har ljud- och eller brandklass: Drevning skall packas hårt in i mellanrum mellan dörrkarm och vägg, skall sedan avslutas på båda sidor om drevningen med fogmassa, minst 10 mm tjock. Detta är mycket viktigt, inga som helst springor eller tunna partier får förekomma. Fogning skall ske under tröskel.



Exempelbild på montage:

Drev och tätmassa: väldigt viktigt att drev packas hårt och att sedan tätmassa fylls i resterande håligheter, minst 10 mm från båda sidor.

Vid eventuellt montage av nisch/smyg så skall dessa monteras med ett tomrum i mellan dörrkarm och nisch / smyg med ca 5-8 mm sen tätas detta med tätmassa för att inte få stomljud att gå vidare igenom konstruktionen.